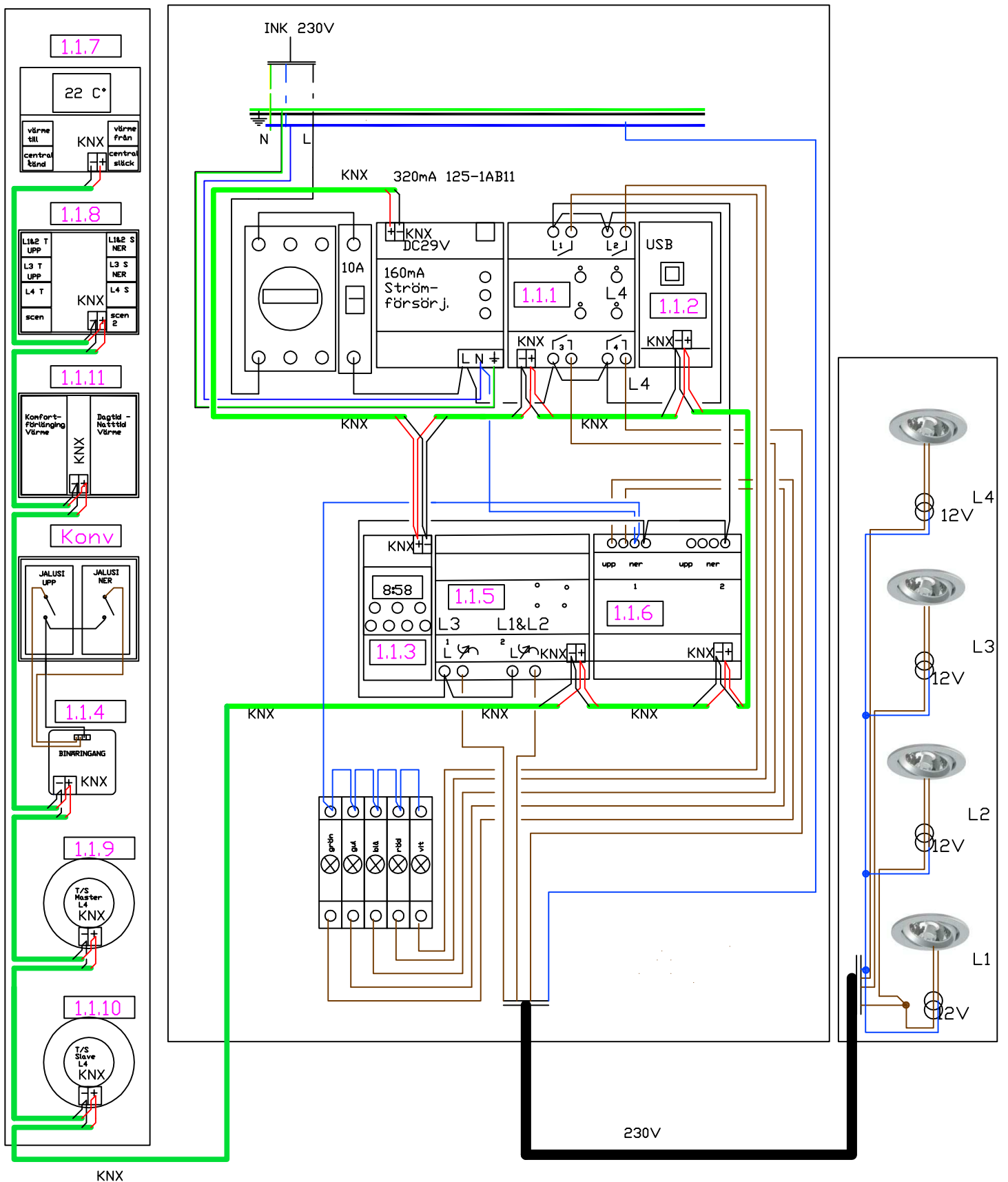


- 1.1.- POWER SUPPLY 160mA - SIEMENS
- 1.1.1 4-KANNAL AKTOR - ZENNID
- 1.1.2 GRÄNSNITT USB - SCHNEIDER
- 1.1.3 Veckur - HAGER
- 1.1.4 BINRINGANG - ABB
- 1.1.5 DIMMERKATOR - ABB
- 1.1.6 JALUSIAKTOR - JUNG
- 1.1.7 TEMP.REG/DIGITAL - SCHNEIDER
- 1.1.8 MULTI TRYCKNAPP - BERKER
- 1.1.9 NÄRVARD DETEKTOR - ESYLUX
- 1.1.10 NÄRVARD DETEKTOR -STEINEL
- 1.1.11 BTM WALL SWITCH - SIEMENS



KNX UTBILDNINGSPÅKET KNX UTBILDNINGSPÅKET KOPPLINGS ANVISNING KOPPLINGS ANVISNING NORMKAPSLING - FÖRSLAG PÅ INK NORMKAPSLING + FÖRSLAG PÅ INK SKALA		NR. ÄNDRING ARBETSNUMMER	SIGN. DATUM	
	KONSTRUERAD AV KNX SWEDEN	RITAD AV KNX	RITINGSNUMMER E 60022	BLAD 1 1
	DATUM 2011-11-02	REV.	FORTS.	